



(12) ОПИСАНИЕ ИЗОБРЕТЕНИЯ К ПАТЕНТУ RU2054604 от 20/02/1996

(21), (22) Заявка: 93033524/25, 02.07.1993

(46) Опубликовано: 20.02.1996

(56) Список документов, цитированных в отчете о поиске: Бэр Г. Техническая термодинамика. М.: Мир, 1977, с.438. Патент США N 4333796, кл. G 21B 1/00, 1982.

(71) Заявитель(и):

Кладов Анатолий Федорович

(72) Автор(ы):

Кладов Анатолий Федорович

(73) Патентообладатель(ли):

Кладов Анатолий Федорович

(54) СПОСОБ ПОЛУЧЕНИЯ ЭНЕРГИИ

(57) Реферат:

Использование: в энергетике, в частности в системе обогрева. Сущность изобретения: вещество, находящееся в жидкой фазе, подается в зону обработки, где на него воздействуют постоянным и переменным давлениями, которые приводят к образованию кавитационных пузырьков.

Постоянное давление P_1 и переменное давление P_2 выбирают из следующих соотношений: $P_1=(0,3 - 0,7) (P_2 + P_3)$; $P_2+P_3-P_1=(1-10)\sigma$, где P_3 и σ - давление насыщенных паров и прочность на разрыв соответственно обрабатываемого вещества при температуре подачи его в зону обработки (МПа). 9 ил., 1 табл.

RU 2054604 C1

RU 2054604 C1

(12) **ABSTRACT OF INVENTION**

(21), (22) Application: **93033524/25, 02.07.1993**

(46) Date of publication: **20.02.1996**

(71) Applicant(s):
Kladov Anatolij Fedorovich

(72) Inventor(s):
Kladov Anatolij Fedorovich

(73) Proprietor(s):
Kladov Anatolij Fedorovich

(54) **ENERGY GENERATION METHOD**

(57) Abstract:

FIELD: power engineering. SUBSTANCE: method involves supplying substance in liquid state into treatment zone and subjecting it to the action of constant and variable pressure, which results in appearance of cavitation bubbles. Constant pressure P_1 and variable pressure P_2 are selected

from the following ratios: $P_1(0,3-0,7)(P_2+P_3)$; $P_2+P_3-P_1=(1-10)\sigma$, where P_3 and σ is saturated steam pressure and tensile strength of substance treated at temperature , at which it is supplied to treatment zone (MPa). EFFECT: increased efficiency. 9 dwg, 1 tbl

R U 2 0 5 4 6 0 4 C 1

R U 2 0 5 4 6 0 4 C 1

Изобретение относится к энергетике, в частности к энергетике сильных взаимодействий элементарных частиц.

В настоящее время широко известно множество способов получения энергии, например способ получения тепловой энергии излучения солнца, кинетической энергии ветра, воды, тепловой энергии, выделяющейся при горении органического топлива (угля, нефти, газа), тепловой энергии, выделяющейся при делении тяжелых ядер химических элементов, энергии, выделяющейся при слиянии легких ядер химических элементов, энергии, выделяющейся при слиянии вещества и антивещества.

Однако интенсивность излучения энергии солнца в оптическом диапазоне составляет всего несколько вольт на квадратный метр поверхности. Поэтому требуется огромная площадь для получения энергии солнечного излучения в промышленном масштабе.

Энергия ветра также характеризуется низкой интенсивностью несмотря на то, что она на два-три порядка превышает интенсивность солнечного излучения.

Концентрация энергии движения воды на два-три порядка превышает концентрацию энергии ветра. Эта величина, составляющая примерно один мегавольт на квадратный метр, является приемлемой для промышленного получения энергии движущихся масс воды, что подтверждается развитием гидроэнергетики. Отрицательными факторами в данном случае являются необходимость создания водохранилищ и затопление больших площадей земной поверхности, большие капитальные затраты на строительство объектов гидроэнергетики, ограниченность ее ресурсов.

Энергия, выделяющаяся при горении органического топлива (угля, нефти, газа), является в настоящее время основным видом энергии, используемой в промышленном масштабе. Отрицательными факторами являются загрязнение окружающей среды при добыче и транспортировке топлива, продуктами сгорания топлива и теплом, при этом КПД тепловых станций не превышает 40%. Под шахты, разрезы, золоотвалы, терриконы, теплостанции, охладительные водоемы, линии электропередач и другие сооружения, входящие в топливно-энергетический комплекс, отводятся огромные площади, что является следствием недостаточной концентрации энергии.

Широко известен способ получения энергии на тепловых электрических станциях. Этот способ заключается в сжигании органического топлива в топке парового котла, где химическая энергия топлива превращается в тепловую энергию водяного пара.

Однако для реализации указанного способа требуется большой расход энергии на добычу органического топлива, на его транспортировку и сжигание. Кроме того, сжигание топлива приводит к загрязнению окружающей среды. При этом большое количество вещества на стадии сжигания выбрасывается в атмосферу и гидросферу в виде газообразных продуктов сгорания. Из всей химической энергии, заключенной в органическом топливе, только около 30% доходит до потребителя в виде электрической энергии. Остальная часть рассеивается в окружающей среде, что снижает КПД тепловых электрических станций и нарушает экологическое равновесие окружающей среды.

Широко известен способ получения энергии на атомных электрических станциях, заключающийся в том, что в активную зону атомного реактора подают воду, где ее нагревают, используя ядерное топливо. Нагретую воду выводят из зоны обработки для последующего использования по назначению.

Однако затраты на добычу и подготовку ядерного топлива для атомного реактора высоки, что отрицательно сказывается на себестоимости получаемой энергии. Кроме того, ядерное топливо не может быть полностью использовано в атомном реакторе, что значительно снижает КПД последнего. При этом топливо атомных электрических станций используется приблизительно в тридцать раз хуже, чем тепловых электрических станций.

Потенциально развитие атомной энергетики несет в себе серьезные проблемы, связанные с охраной окружающей среды. Аварии, произошедшие на ряде атомных электрических станциях, убедительно свидетельствуют об этом.

Известен способ получения энергии, который по совокупности существенных признаков является наиболее близким к изобретению. Этот способ заключается в том, что в зону

обработки подают жидкий литий, который подвергают воздействию периодических акустических сил для создания в нем кавитационных пузырьков, в результате чего происходит реакция термоядерного синтеза.

5 В основу изобретения поставлена задача создать способ получения энергии, который позволил бы исключить затраты на добычу, подготовку и транспортировку топлива, а также позволил бы использовать в качестве рабочей среды любое вещество, находящееся в жидком состоянии.

10 Эта задача решена созданием способа получения энергии, включающего подачу вещества в жидкой фазе в зону обработки и создание в веществе кавитационных пузырьков, при этом согласно изобретению кавитационные пузырьки в веществе создают путем создания периодически изменяющегося давления, имеющего постоянную и переменную составляющие, причем указанные составляющие выбирают из следующих соотношений:

P_1 от 0,3 до 0,7 ($P_2 + P_3$):

15 $P_2 + P_3$ P_1 от 1 до 10 σ , где P_1 постоянная составляющая давления (МПа);

P_2 переменная составляющая давления (МПа);

P_3 давление насыщенных паров обрабатываемого вещества при температуре подачи его в зону обработки (МПа);

20 σ прочность на разрыв обрабатываемого вещества при температуре подачи его в зону обработки (МПа).

При соблюдении указанных условий одновременного воздействия переменного и статического давлений на вещество в жидкой фазе в жидкости образуются кавитационные пузырьки в тот момент, когда сумма двух величин: амплитуды переменного давления и давления насыщенных паров вещества при данной температуре, превысит сумму двух величин: статического давления и прочности жидкости на разрыв при данной температуре. Момент этот по времени совпадает с моментом действия отрицательной полуволны переменного давления.

30 Во время действия на жидкость положительной полуволны переменного давления на кавитационные пузырьки действует сумма двух давлений: амплитуды переменного давления и статического давления, которая стремится сжать пузырьки, т. е. захлопнуть их. В момент захлопывания пузырьков их стенки под действием разности давлений, действующих на кавитационные пузырьки, ускоряются, приобретают кинетическую энергию и сталкиваются в центре. Величина приобретенной кинетической энергии оказывается достаточной для разрыва связи между нуклонами, преодоления сил отталкивания ядер и осуществления взаимодействия между элементарными частицами, содержащимися в ядрах обрабатываемого вещества (нейтроны, протоны). В результате в локальной области вещества в момент исчезновения кавитационного пузырька (его захлопывания) происходит ядерные реакции с выделением большого количества энергии. Энергия, выделяющаяся в зоне обработки, преобразуется в жидкости в тепло. Это тепло непрерывно отводят из зоны обработки в виде нагретой жидкости и используют по необходимости, а охлажденную жидкость возвращают в зону обработки.

40 При необходимости изменения энерговыделения изменяют переменное давление и/или статическое давление в указанных пределах. При этом должно соблюдаться указанное соотношение переменного и статического давления, так как при его нарушении в случае увеличения переменного давления выше указанного или уменьшения статического давления ниже указанного в жидкости образуются кавитационные пузырьки больших размеров, которые не успевают захлопнуться, в результате чего прекращается энерговыделение. В случае увеличения статического давления выше указанного или уменьшения переменного давления ниже указанного кавитационные пузырьки в жидкости не могут образоваться и, следовательно, не происходит процесс энерговыделения, так как в этом случае в обрабатываемой жидкости растягивающие напряжения меньше предела прочности жидкости на разрыв.

Предлагаемый способ получения энергии может быть осуществлен в известном

ультразвуковм активаторе (заявка PCT/RU92/00195).

На фиг.1 схематично изображен ультразвуковой активатор, в котором может быть реализован предлагаемый способ; на фиг.2 и 3 представлены схемы экспериментальной установки для осуществления предлагаемого способа; на фиг.4 и 5 показана графическая зависимость величины выделяемой энергии от величины переменного и статического давлений; на фиг.6 и 7 графическая зависимость $\gamma+\beta$ -излучения от состава обрабатываемого вещества при осуществлении предлагаемого способа; на фиг.8 и 9 графическая зависимость излучения нейтронов от режима работы установки, изображенной на фиг.3, и от величины расстояния между детектором нейтронов и ультразвуковым активатором при осуществлении предлагаемого способа.

Обрабатываемую жидкость, например воду, подают в ультразвуковой активатор, схематично изображенный на фиг.1. Ультразвуковой активатор содержит две или более соединенные последовательно рабочих камеры 1 (в данном примере их четыре), в каждой из которых установлены рабочие колеса 2 центробежного насоса с закрепленными на периферии роторами 3 в виде перфорированных колец. Коаксиально роторам 3 в корпусах 4 рабочих камер 1 напротив каждого ротора 3 закреплен статор 5, выполненный в виде перфорированного кольца. Рабочие камеры 1 сообщены между собой посредством диффузоров 6. Последняя рабочая камера 1 соединена с первой камерой 1 циркуляционным контуром 7.

Ультразвуковой активатор работает следующим образом.

В процессе вращения рабочее колесо 2 центробежного насоса сообщает обрабатываемой жидкости кинетическую энергию, которая частично преобразуется в статическое давление (в диффузорах 6), а частично в переменное давление (при прохождении перфораций ротора 3 и статора 5).

В зависимости от выбранной жидкости, ее температуры и расчетных величин статического и переменного давлений, удовлетворяющих указанной выше зависимости, устанавливаются и поддерживаются конструктивные и технологические параметры ультразвукового активатора (см. заявку PCT/RU 92/00195).

В течение действия на жидкость полупериода отрицательной полуволны переменного давления в жидкости, находящейся в зоне обработки, образуются кавитационные пузырьки. В течение действия на жидкость следующего полупериода положительной полуволны переменного давления кавитационные пузырьки сжимаются. К концу этого полупериода пузырьки запасают кинематическую энергию, определяемую разностью давлений, действующих на пузырьки снаружи и изнутри. Снаружи на пузырьки действует сумма переменного и статического давлений. Внутри пузырьков действует давление насыщенных паров жидкости. Кроме того, на движение пузырьков оказывают влияние и другие силы, определяемые физико-химическими свойствами жидкости и абсолютными значениями заявляемых параметров.

В момент исчезновения пузырька (в момент его захлопывания) кинетическая энергия преобразуется в энергию столкновения элементарных частиц. Энергия, выделяющаяся при захлопывании пузырька, на несколько порядков превышает энергию связи элементарных частиц (нуклонов) в ядре. В результате столкновения ядер в условиях заявляемого способа происходит взаимодействие между элементарными частицами составляющими ядер. Энергия, выделяющаяся в управляемых описанным способом реакциях между элементарными частицами, преобразуется в тепловую энергию в жидкости, и ее отводят из зоны обработки с потоком жидкости.

В конкретных примерах осуществления заявленного способа описаны опыты, выполненные на экспериментальных установках с открытым и закрытым циклами (фиг. 2 и 3). Установка, изображенная на фиг.2, содержит ультразвуковой активатор 8, описание которого дано выше, электродвигатель 9 для привода активатора, ваттметр 10 для измерения потребляемой мощности, прибор 11 для измерения температуры обрабатываемой жидкости на входе и выходе, радиометр 12 для измерения потоков γ - и β -излучений с детектором 13 излучений, нейтронный радиометр 14 для измерения

нейтронного потока с детектором 15 нейтронов, манометр 16 для измерения статического давления, прибор 17 для измерения переменного давления, прибор 18 для измерения расхода жидкости и прибор 19 для измерения спектра частот переменного давления. На трубопроводе, выводящем жидкость из установки, установлен вентиль 20. Между
5 трубопроводами, выводящим и подводящим жидкость к установке, установлен вентиль 21. Установка работает следующим образом.

Жидкость, например водопроводную воду, по трубопроводам подают на вход установки. Вентилем 20 устанавливают величину потока воды, проходящего через ультразвуковой активатор 8, где поддерживают указанное выше расчетное соотношение переменного и
10 статического давлений. Для изменения статического и переменного давлений в указанных пределах используют вентиль 21. Установив необходимый режим работы установки, дают выдержку в течение 10-15 мин для достижения стабильной работы на заданном режиме и производят необходимые измерения. Потребляемую мощность (N_1) измеряют ваттметром
15 величин: разности (Δt) температуры на входе и выходе активатора 8, измеряемой с помощью прибора 11 и расхода (G) жидкости, проходящей через активатор 8, измеряемого посредством прибора 18, и константы теплоемкости (c) обрабатываемой жидкости:

$$N_2 \Delta t \cdot G \cdot c \text{ (Вт)} \quad (1)$$

20 Приборы 16 и 17 для измерения давлений используют для контроля режима работы установки. Спектр частот переменного давления измеряют спектрометром 19.

Используя радиометры 12 и 14 с их детекторами 13 и 15, измеряют потоки ионизирующих излучений.

Проведя все вышеперечисленные измерения, можно сделать вывод о том, что
25 потребляемая мощность для осуществления предлагаемого способа в среднем в два-три раза меньше, чем выделяемая в результате осуществления предлагаемого способа тепловая мощность. При этом ионизирующие излучения, выделяющиеся в процессе осуществления предлагаемого способа, не превышают естественного фона.

Для подтверждения протекания при осуществлении предлагаемого способа ядерных
30 реакций в кавитационных пузырьках обрабатываемой жидкости и образования γ -, β нейтронного излучений используют установку, изображенную на фиг. 3. Эта установка выполнена аналогично описанной выше и изображенной на фиг.2 и отличается от последней наличием емкости 22 для накопления указанных излучений до величины, которую можно измерить имеющимися приборами. Жидкость в данном случае
35 циркулирует по замкнутому контуру: ультразвуковой активатор 8 емкость 22 столько времени, сколько требуется для накопления уровня излучений до величины, которую можно измерить.

Для более наглядного подтверждения протекания в кавитационных пузырьках обрабатываемой жидкости ядерных реакций были использованы добавки стабильных
40 изотопов (кислород, азот, углерод, натрий), которые в результате ядерных реакций, происходящих в активаторе 8, превращаются в нестабильные изотопы, что было зафиксировано с помощью радиометров 12 и 14.

Таким образом, при осуществлении предлагаемого способа появляется возможность в
45 промышленном масштабе получать энергию сильного взаимодействия элементарных частиц.

П р и м е р 1. Получают энергию сильного взаимодействия элементарных частиц,
образующуюся в водопроводной воде при температуре 20°C. Эта вода при указанной
температуре имеет прочность на разрыв примерно 0,35 МПа. Давление (P_3) насыщенных паров при указанной температуре примерно равно нулю.

50 По зависимости

$$P_1 = 0,3 (P_2 + P_3);$$

$P_2 + P_3 = P_1 \sigma$, решая систему этих уравнений, находят необходимые для осуществления предлагаемого способа статическое давление (P_1) и переменное давление (P_2):

$$P_1 0,3 P_2;$$

$$P_2 0,3 P_2 \sigma;$$

$$P_2 = \frac{\sigma}{0,7}$$

$$P_1 = \frac{0,3}{0,7} \sigma \frac{0,3}{0,7} = 0,35 \text{ } 0,15 \text{ МПа}$$

$$P_2 = \frac{\sigma}{0,7} \frac{0,35}{0,7} = 0,5 \text{ МПа}$$

Водопроводную воду при температуре 20°C подают в ультразвуковой активатор, изображенный на фиг.1, где путем воздействия на вентили 20, 21, изображенные на фиг.2, с помощью измерительных приборов 16, 17 и 19 устанавливают определенные выше переменное и статическое давления.

При прохождении водопроводной воды через ультразвуковой активатор вода нагревается в результате сильного взаимодействия элементарных частиц. Нагретую воду выводят из активатора и направляют по трубопроводу потребителю тепловой энергии.

Передав потребителю тепловую энергию, охлажденную воду либо сбрасывают в канализацию, либо возвращают в активатор для повторного использования.

При помощи ваттметра 10 была измерена потребляемая электрическая мощность (N_1) для осуществления предлагаемого способа, которая была равна 6 кВт. Производимую мощность (N_2) определяли по выражению (1), в данном случае она равна 6,5 кВт.

Разделив электрическую потребляемую мощность (N_1), которая в данном случае равна 6 кВт, на производимую мощность (N_2), которая равна 6,5 кВт, получают коэффициент (k), равный 1,08.

Примеры 2-12. Способ осуществляли аналогично описанному в примере 1. Обрабатываемое вещество в жидкой фазе, его температура, параметры обработки (P_1 , P_2 , P_3 , σ), потребляемая мощность (N_1) и производимая тепловая мощность (N_2) приведены в таблице.

Из таблицы видно, что при обработке различных веществ в жидкой фазе при определенных переменном и статическом давлениях, лежащих в указанных пределах (т. е. при осуществлении предлагаемого способа) получаемая энергия в несколько раз больше, чем потребляемая энергия.

На графиках, приведенных на фиг.4, изображена зависимость разности мощностей (ΔN) тепловыделения и электропотребления от соотношения статического и переменного давлений в активаторе. Указанную зависимость определяли при осуществлении предлагаемого способа, используя в качестве обрабатываемого вещества водопроводную воду при температуре 20°C. По оси абсцисс отложено переменное давление, по оси ординат разность мощностей ΔN . Кривая I на графике соответствует статическому давлению P_1 0, кривая II статическому давлению P_1 0,6 МПа, кривая III статическому давлению P_1 0,8 МПа, кривая IV статическому давлению P_1 1 МПа.

Из указанных графиков четко видна граница заявленного интервала соотношений переменного и статического давлений. Все, что лежит левее 2,3 МПа (график I), т.е. переменное давление P_2 меньше 2,3 МПа при статическом давлении P_1 0, не удовлетворяет предлагаемому соотношению давлений P_1 и P_2 , и при этом количество выделяемой энергии меньше, чем количество потребляемой энергии. При увеличении переменного давления P_2 более 2,3 МПа, т.е. при соблюдении указанного соотношения P_1 и P_2 , выделяющаяся энергия больше потребляемой энергии.

Для графика II, где статическое давление P_1 0,6 МПа, все, что лежит левее 1,2 МПа, не удовлетворяет предлагаемому соотношению, и при этом количество выделяемой энергии меньше количества потребляемой.

Аналогично путем экстраполяции можно определить область, при которой потребляемая энергия меньше выделяемой и для графиков III и IV.

На фиг.5 изображена графическая зависимость разности мощностей (ΔN) тепловыделения и электропотребления от соотношения P_1 и P_2 при осуществлении

предлагаемого способа в устройстве меньшей мощности. График V соответствует статическому давлению P_1 0,1 МПа, график VI P_1 0,2 МПа, график VII P_1 0,3 МПа, график VIII P_1 0,4 МПа, график IX P_1 0,5 МПа.

Из указанных графиков V, VI, VII, VIII, IX так же, как из графиков I, II, III, IV, изображенных на фиг.4, видно, что только при выполнении указанного соотношения P_1 и P_2 выделяемая энергия больше потребляемой энергии. При этом для графика V видно, что правее значения P_2 26 МПа, т.е. при несоблюдении указанного выше соотношения, выделяемая энергия становится меньше потребляемой.

Так как предлагаемый способ получения энергии характеризуется практическим отсутствием ионизирующих излучений, то для подтверждения протекания ядерных реакций в кавитационных пузырьках обрабатываемой жидкости на фиг.6 и 7 представлены графические зависимости $\gamma+\beta$ -излучений при обработке водопроводной воды с температурой 20°C с различными добавками стабильных изотопов различных веществ. По оси ординат дано усредненное значение количества γ -квантов и β -частиц за одну секунду, регистрируемое детектором 13 радиометра 12 (фиг.2). Усреднение дано за каждый час измерений. По оси абсцисс отмечено время (t) в часах и сутках. Кроме того, по оси абсцисс на фиг.6 и 7 отмечено время (τ) работы ультразвукового активатора. При этом график b_1 (фиг.6) отражает зависимость $\gamma+\beta$ -излучений при обработке водопроводной воды с температурой 20°C с добавлением воздуха в количестве $1,8 \cdot 10^{-6}$ кг/с в соответствии с предлагаемым способом, график b_2 то же с добавлением воздуха в количестве $3,6 \cdot 10^{-6}$ кг/с, график b_3 то же с добавлением воздуха в количестве $0,9 \cdot 10^{-6}$ кг/с, график b_4 то же с добавлением углекислого газа в количестве $2 \cdot 10^{-6}$ кг/с, график b_5 то же с добавлением углекислого газа в количестве 10^{-6} кг/с.

График 7_1 (фиг. 7) отражает зависимость регистрируемых детектором 13 $\gamma+\beta$ -излучений от времени пребывания последнего в активной зоне. График 7_2 отражает зависимость $\gamma+\beta$ -излучений при обработке водопроводной воды с температурой 20°C с добавлением углекислого газа в количестве $4 \cdot 10^{-6}$ кг/с, график 7_3 то же с добавлением углекислого газа в количестве $2 \cdot 10^{-6}$ кг/с. График 7_4 отражает зависимости $\gamma+\beta$ -излучений без включения ультразвукового активатора, регистрируемую на поверхности активатора (обозначено точками) и на расстоянии 13 м от активатора (обозначено Δ), график 7_5 то же, что и график 7_2 с добавлением углекислого газа в количестве $16 \cdot 10^{-6}$ кг/с и зависимость $\gamma+\beta$ -излучений, регистрируемую на расстоянии 13 м от активатора (обозначено Δ).

Из представленных на фиг.6 и 7 графиков видно, что при включении ультразвукового активатора, т.е. при обработке водопроводной воды при температуре 20°C и соблюдении соотношения переменного и постоянного давлений в указанных пределах, происходит увеличение $\gamma+\beta$ -излучений, что возможно только при протекании ядерных реакций.

Аналогичные исследования были проведены при добавлении в водопроводную воду углекислого натрия (Na_2CO_3), бензина, хлористого лития (LiCl) и других веществ. Результаты регистрируемых $\gamma+\beta$ -излучений аналогичны представленным на фиг.6 и 7.

Увеличение нейтронного излучения, которое подтверждает протекание ядерных реакций при осуществлении предлагаемого способа, проиллюстрировано на фиг.8 и 9.

На фиг.8 изображен график нейтронного излучения естественного фона в течение нескольких часов. На оси ординат отмечен нейтронный поток (n , 1/с), на оси абсцисс время (t) в часах.

На фиг. 9 изображен график нейтронного излучения при работе ультразвукового активатора, т.е. при осуществлении предлагаемого способа и соблюдении соотношения переменного и статического давлений при обработке водопроводной воды с температурой 20°C с добавлением хлористого лития (LiCl). На фиг.9 изображены также три периода, обозначенные временем τ_1, τ_2 и τ_3 , в течение которых детектор 15 нейтронного радиометра 14 был установлен на расстоянии соответственно 0,5; 1,25 и 3,2 м от поверхности

ультразвукового активатора.

При сравнении графика, изображенного на фиг.8, с графиком, изображенным на фиг.9, видно, что нейтронное излучение при работе активатора значительно выше (на несколько порядков), чем естественный фон. Это еще раз свидетельствует о том, что при осуществлении предлагаемого способа в кавитационных пузырьках обрабатываемой жидкости протекают ядерные реакции.

Аналогичные исследования по нейтронному излучению были проведены и при добавлении в обрабатываемую жидкость других компонентов (например, бензина), позволяющих увеличить нейтронное излучение до уровня, который можно измерить имеющимися приборами. Эти исследования привели к аналогичным результатам.

Таким образом, использование предлагаемого способа позволяет в промышленном масштабе получать энергию, образующуюся в результате сильного взаимодействия элементарных частиц обрабатываемого вещества.

Проще всего предлагаемый способ применить в промышленном масштабе в области отопления и горячего водоснабжения гражданских и промышленных объектов. Для этого необходимо подключить устройство для осуществления предлагаемого способа к системе отопления и горячего водоснабжения объекта, например в тепловых, распределительных, насосных пунктах.

Использование предлагаемого способа экономически выгодно потому, что, во-первых, в данном случае капитальные затраты сведены практически к нулю. Нет необходимости строить котельные, склады топлива, подъездные пути, транспортные трубопроводы и многое другое. Во-вторых, количество производимой энергии в несколько раз превышает потребляемую энергию. В-третьих, окружающая среда не загрязняется потерями топлива при добыче, транспортировке и продуктами его сгорания.

Формула изобретения

СПОСОБ ПОЛУЧЕНИЯ ЭНЕРГИИ, включающий подачу вещества в жидкой фазе в зону обработки и создание в веществе кавитационных пузырьков, отличающийся тем, что кавитационные пузырьки в веществе создают путем создания периодически изменяющегося давления, имеющего постоянную и переменную составляющие, причем указанные составляющие выбирают из следующих соотношений:

$$P_1 = (0,3 \text{ } ^\circ\text{C } 0,7) (P_2 + P_3);$$

$$P_2 + P_3 - P_1 = (1 \div 10)\sigma,$$

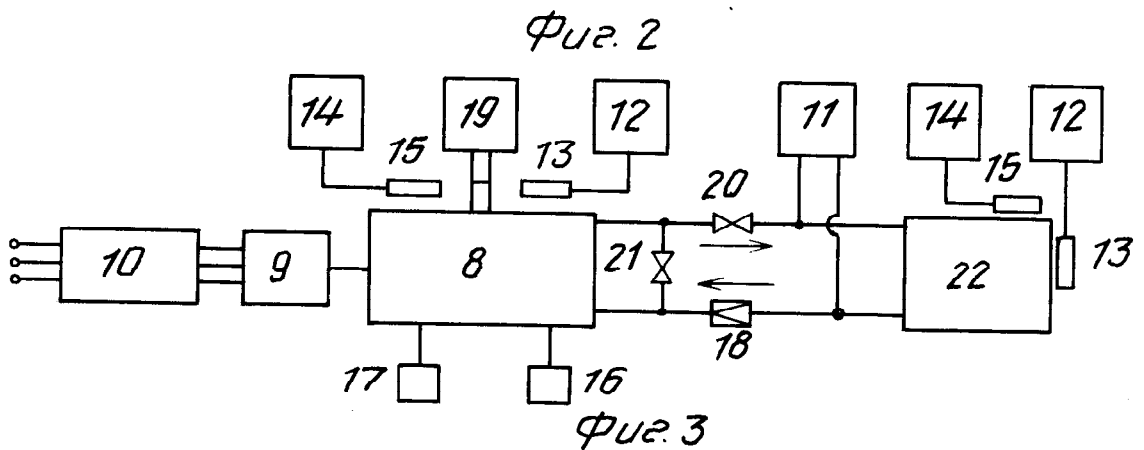
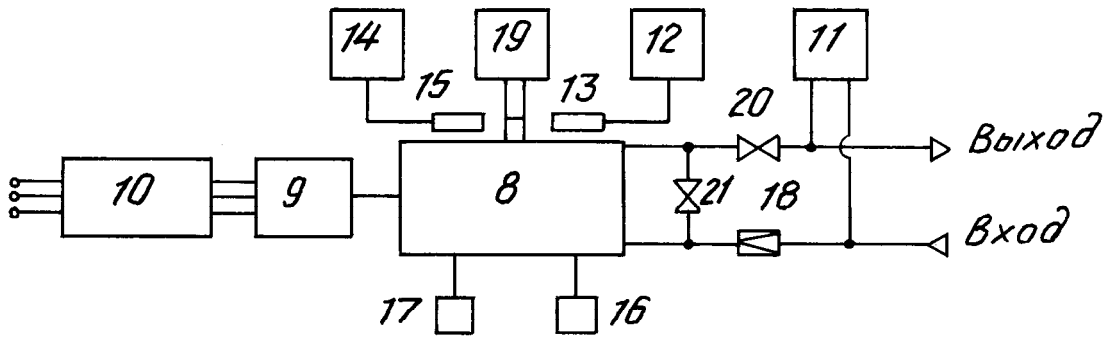
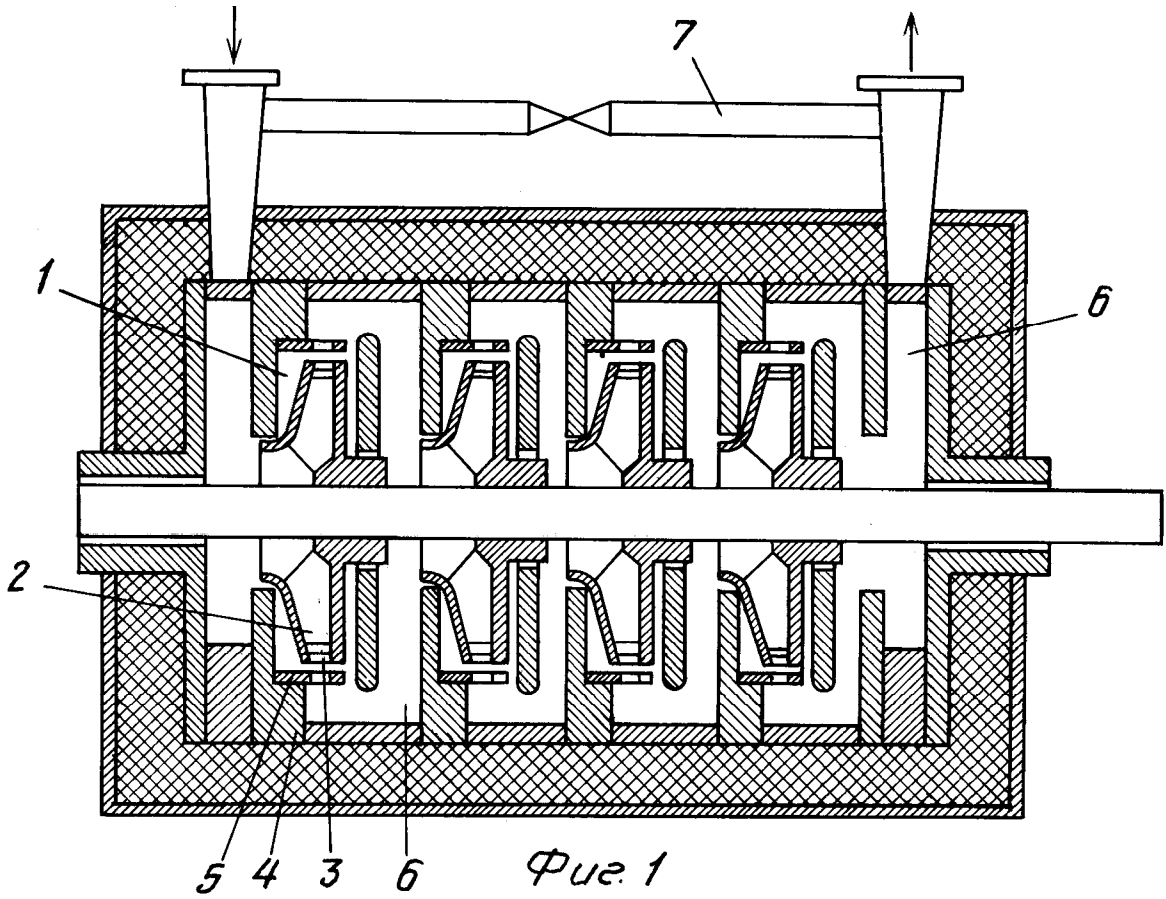
где P_1 - постоянная составляющая давления, МПа;

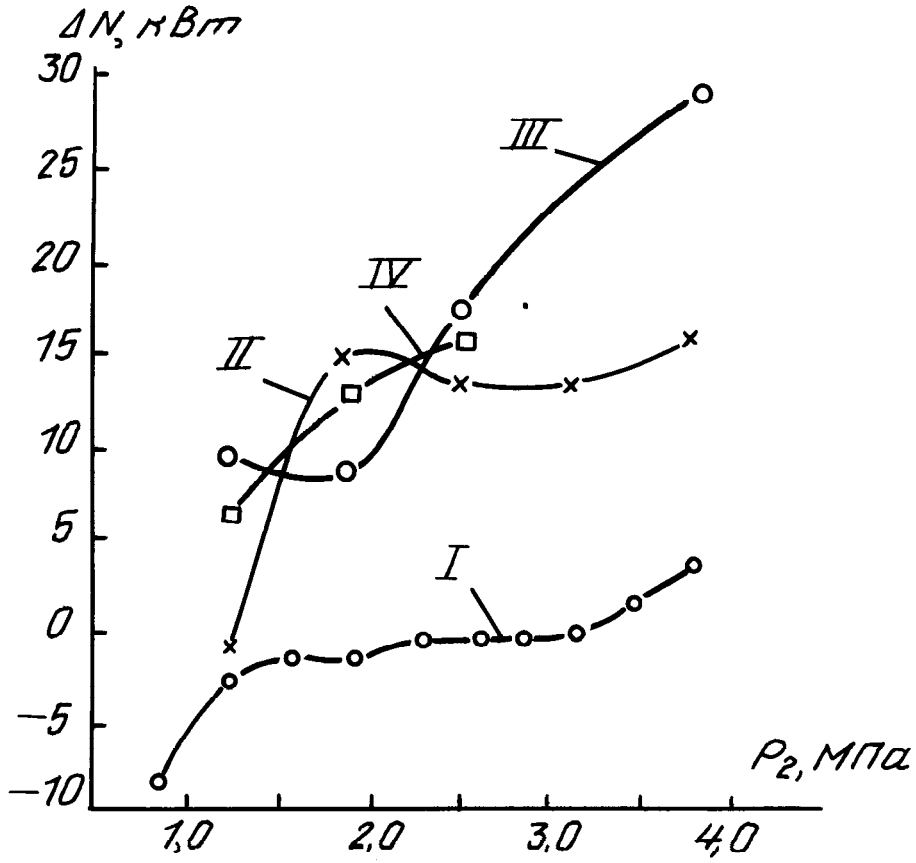
P_2 - переменная составляющая давления, МПа;

P_3 - давление насыщенных паров обрабатываемого вещества при температуре подачи его в зону обработки, МПа;

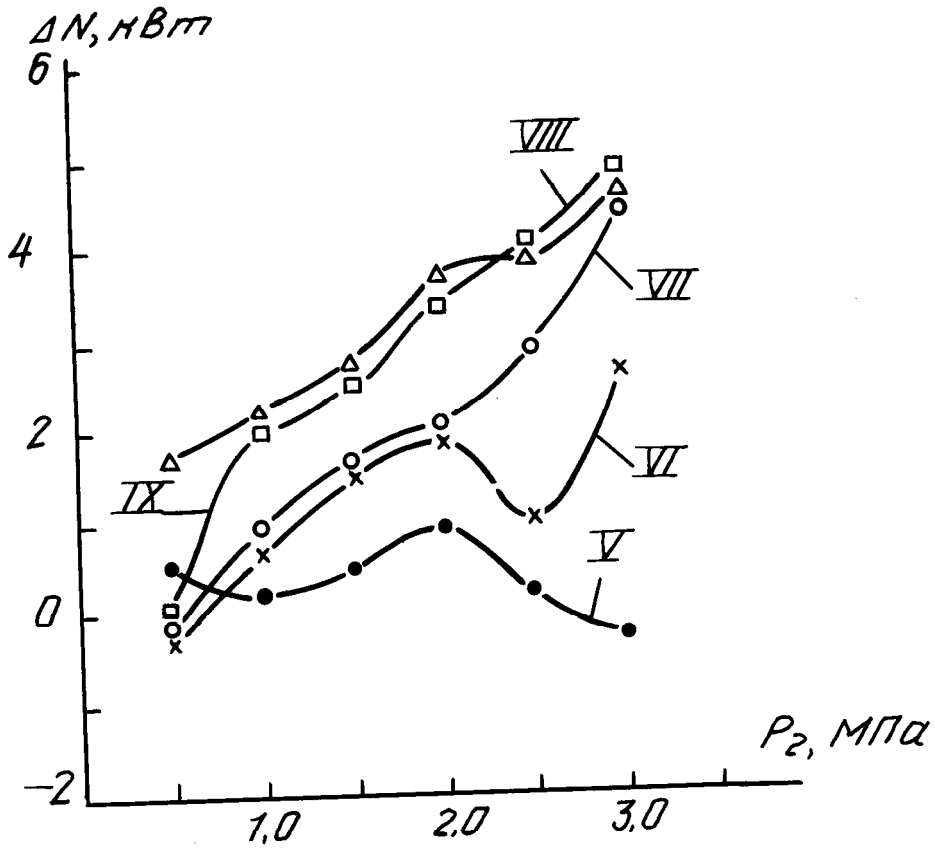
σ - прочность на разрыв обрабатываемого вещества при температуре подачи его в зону обработки, МПа.

№№ пп	Вещество	Температура, °С	P ₁ , МПа	P ₂ , МПа	P ₃ , МПа	σ, МПа	N ₁ , кВт	N ₂ , кВт	$\kappa = \frac{N_2}{N_1}$
2	Вода	28	2,4	6,7	0	1,2	124,8	265,4	2,13
3	"	29	2,5	6,7	"	"	88,8	236,8	2,67
4	"	24	2,5	23,3	"	"	123,6	464,1	3,75
5	"	24	2,4	40,1	0	1,2	127,2	366,1	2,88
6	"	21	2,4	23,3	"	"	85,2	260,7	3,06
7	"	20	2,5	13,4	"	"	51,6	244,4	4,74
8	"	22	2,4	23,3	"	"	76,8	277,0	3,61
9	"	22	2,3	23,3	"	"	79,2	512,1	6,46
10	"	26	2,4	13,4	"	"	110,4	361,0	3,27
11	Вода	22	2,4	20,0	0	1,2	100,8	453,9	4,50
12	"	22	2,3	20,0	"	"	122,4	691,3	5,65
13	5 %-ная суспензия алюминосиликата	20	1,1	1,6	0	0,5	72	836	11,61
14	"	20	0,8	1,7	0	0,5	86	276	3,21
15	"	20	1,2	1,2	0	0,5	79	160	2,02
16	Газойль	110	0,5	0,8	0,01	0,7	11	17	1,54
17	"	120	0,8	1,1	0,01	0,7	15	24,5	1,63
18	"	140	1,0	1,5	0,02	0,6	17	38,5	2,26
19	Турбинное масло	60	0,6	0,8	0	0,45	12,5	28,6	2,29
20	"	80	0,7	1,0	0	0,4	11,8	30,7	2,60
21	0,5 %-ный раствор хлорида лития	20	0,8	1,0	0	0,4	8,2	16,2	1,98
22	"	20	0,8	1,2	0	0,4	8,8	20,7	2,35
23	"	20	0,8	1,4	0	0,4	9,4	26,8	2,85
24	"	20	0,8	1,6	0	0,4	10,0	31,0	3,10





Фиг. 4



Фиг. 5

